



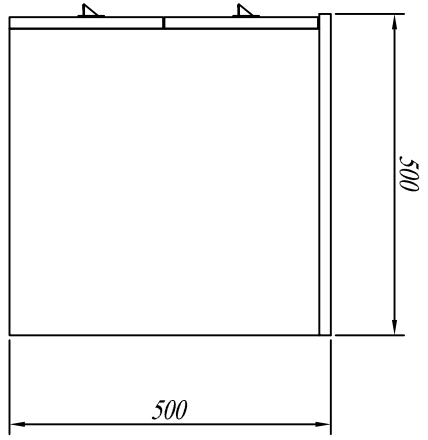
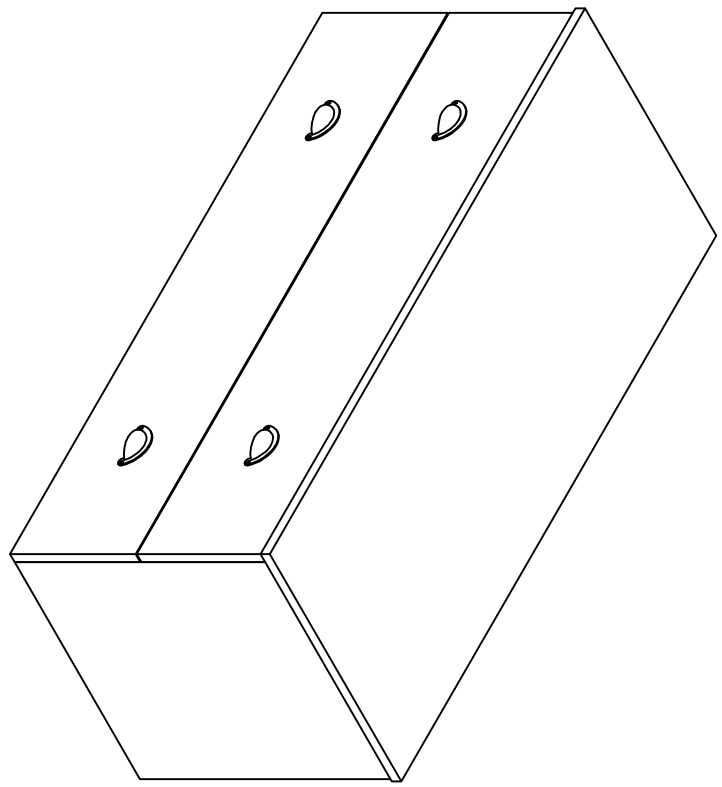
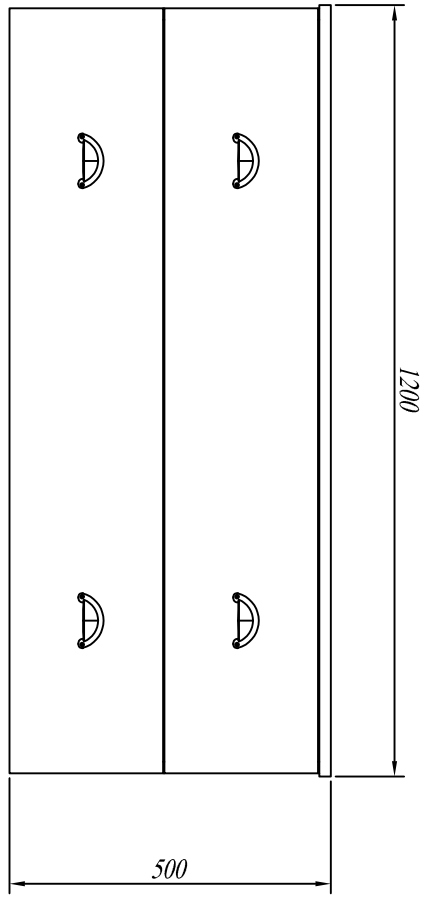
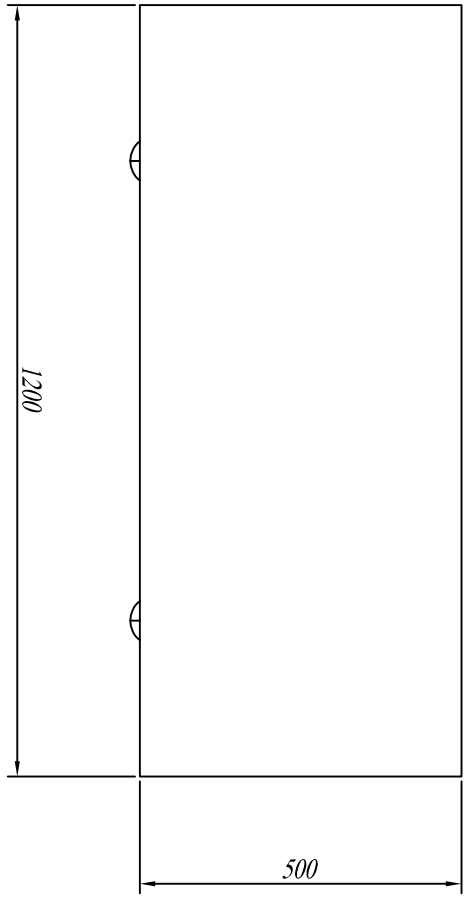
Approved

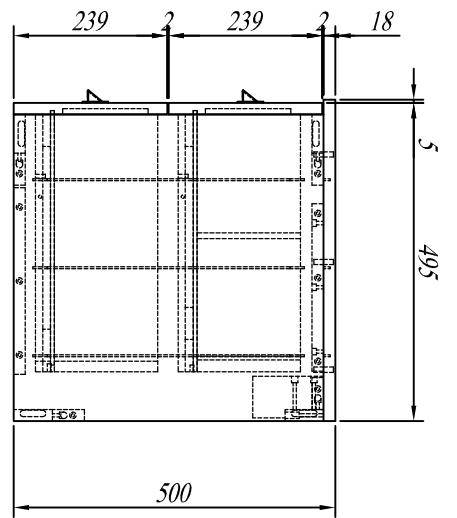
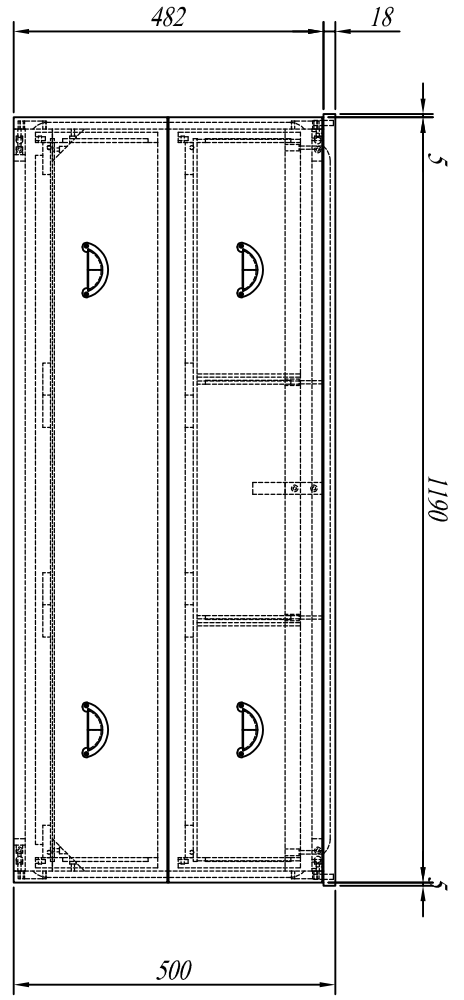
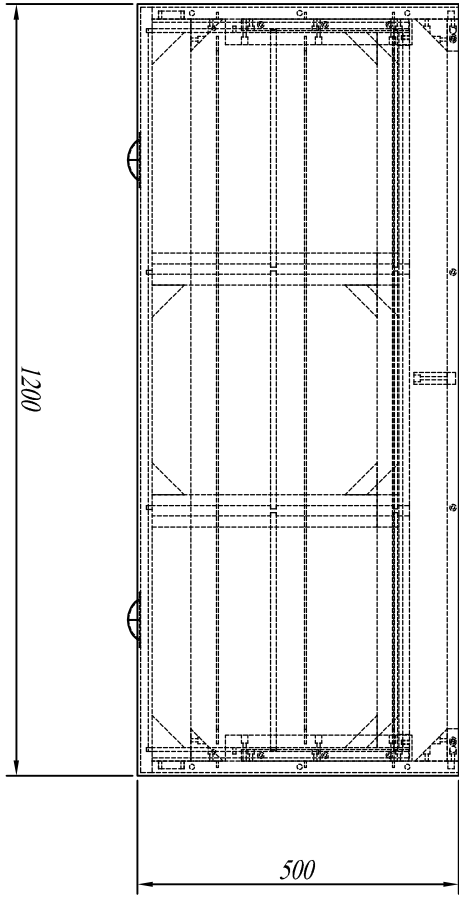
Check by

Draw by

Product's name:

SDM/BD/703



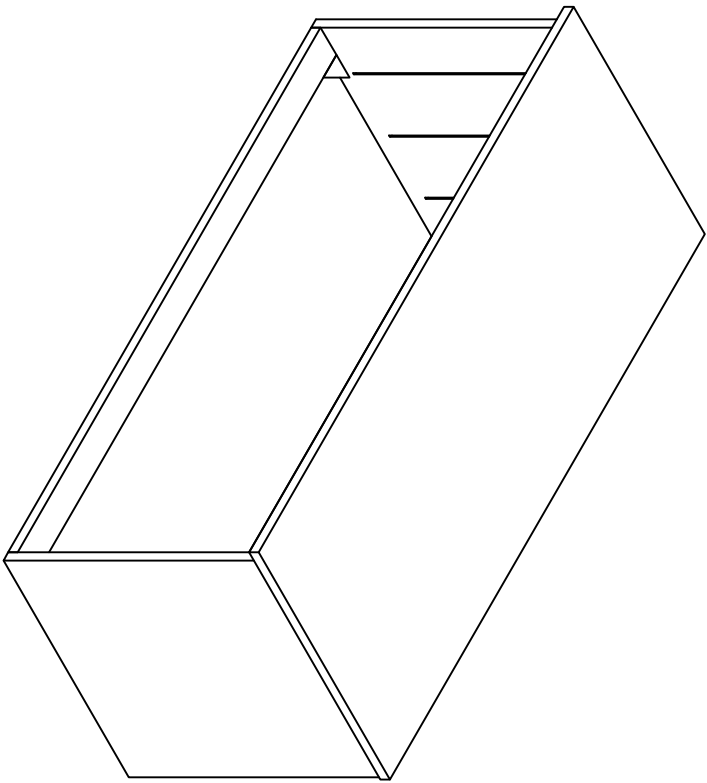
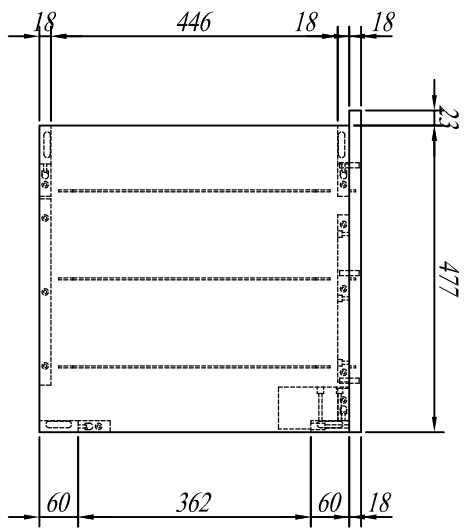
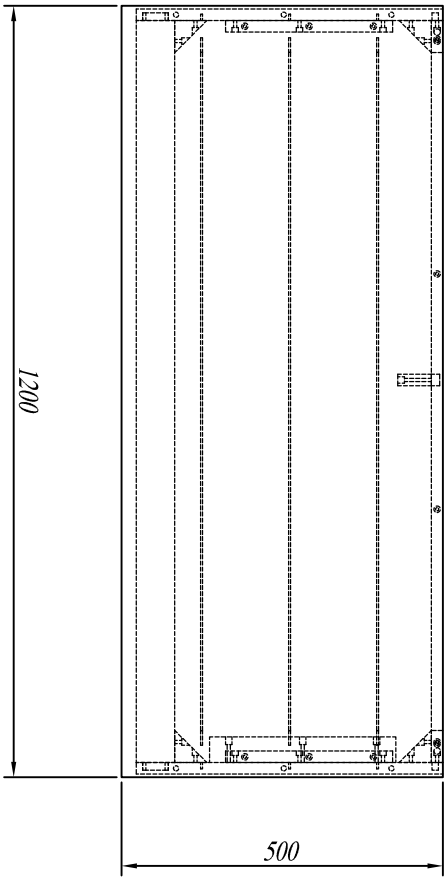
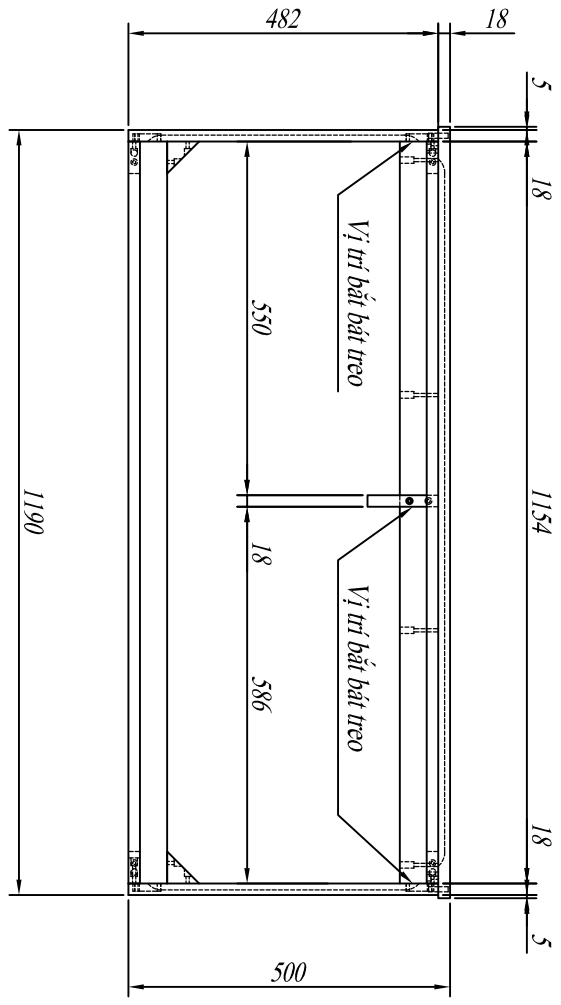


Approved

Check by

Draw by

Product's name: SDMBD703



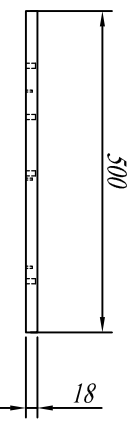
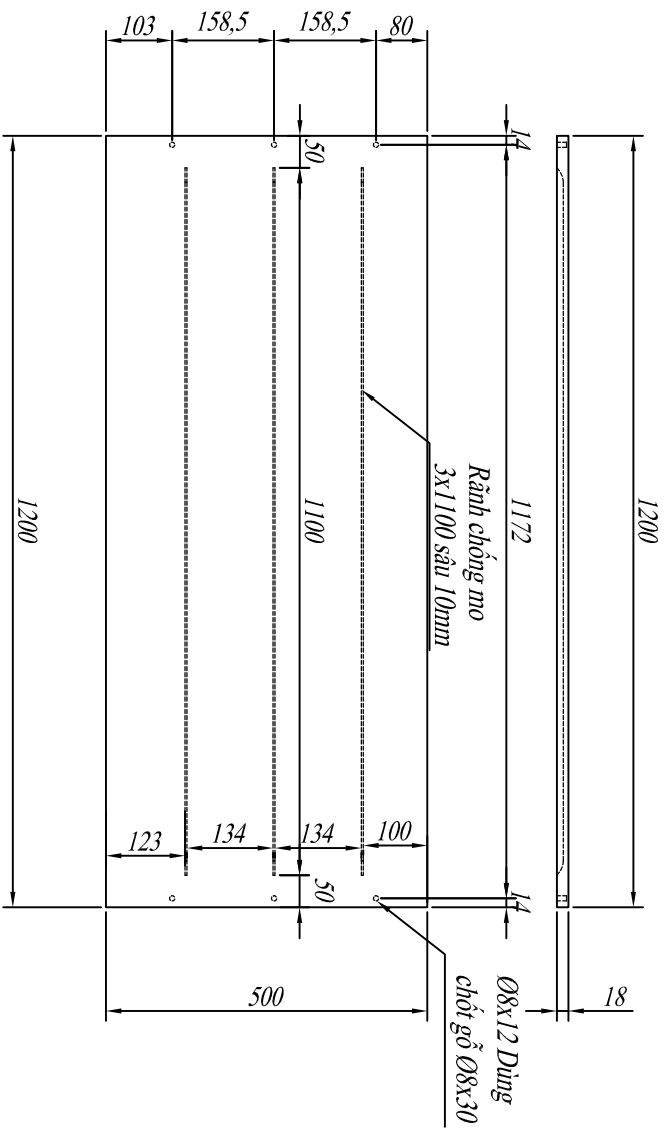
Approved

Check by

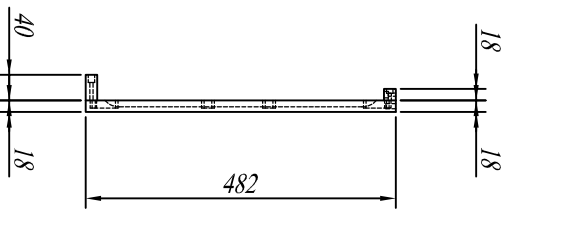
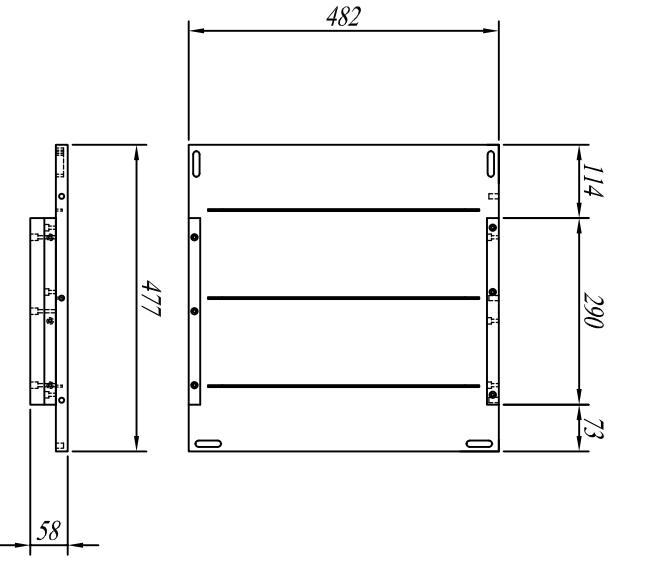
Draw by

Product's name:

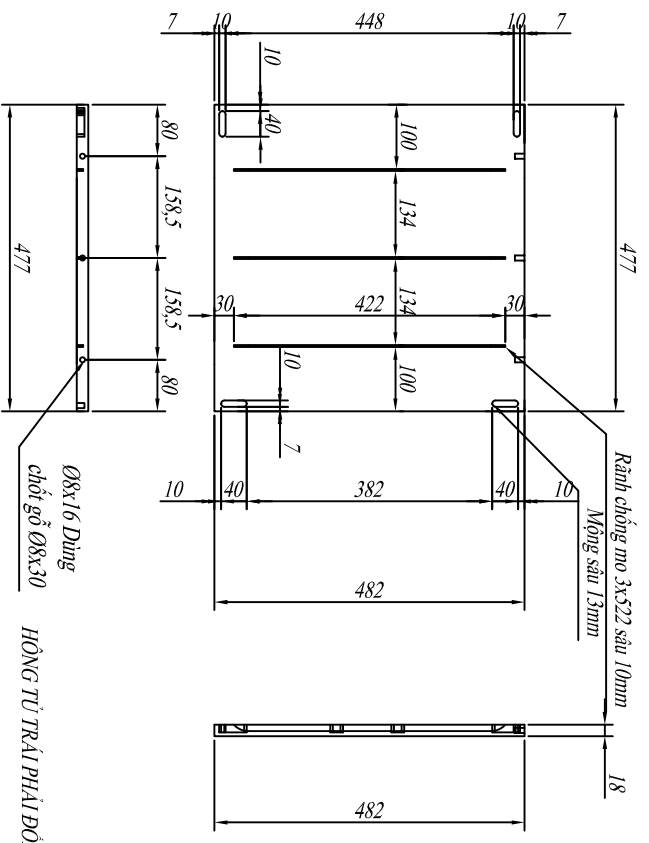
SDM/BD/703



NÓC TỬ



CỤM HÔNG TRẢI PHẢI ĐỐI NHAU



HÔNG TỬ TRẢI PHẢI ĐỐI XỨNG NHAU



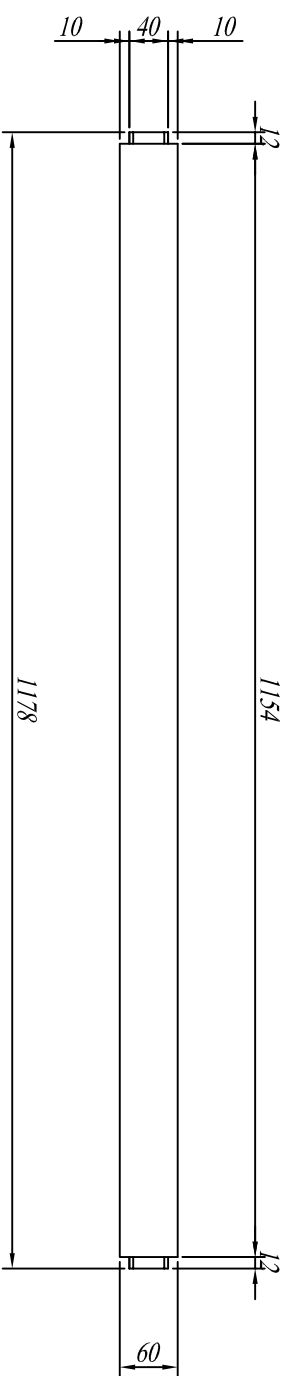
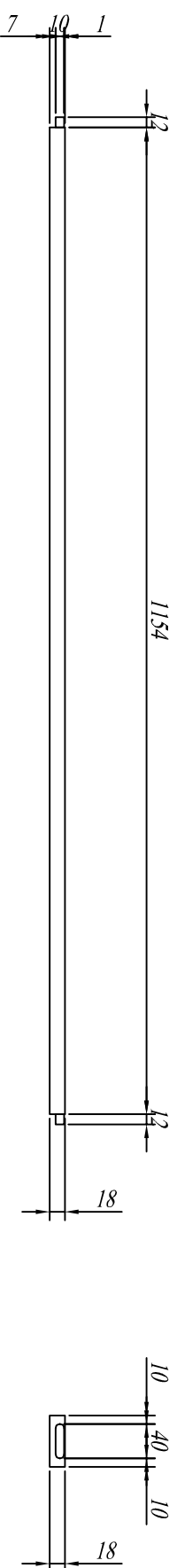
Approved

Check by

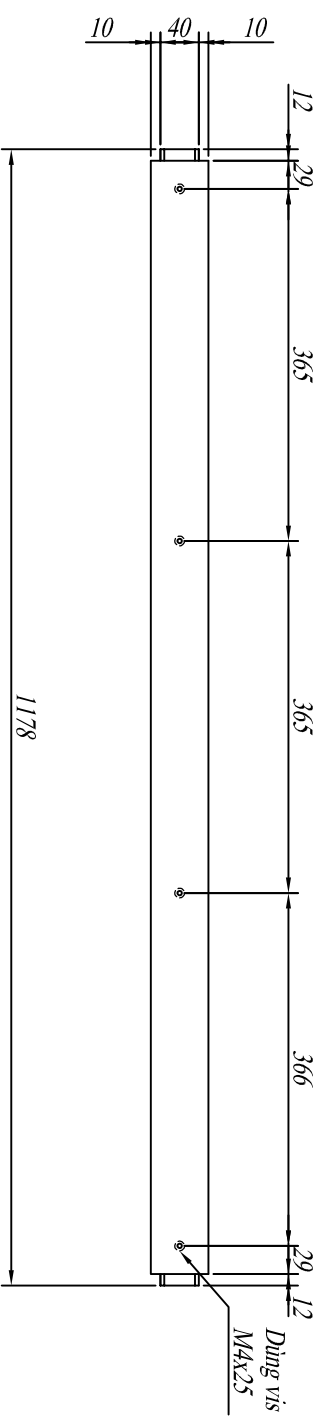
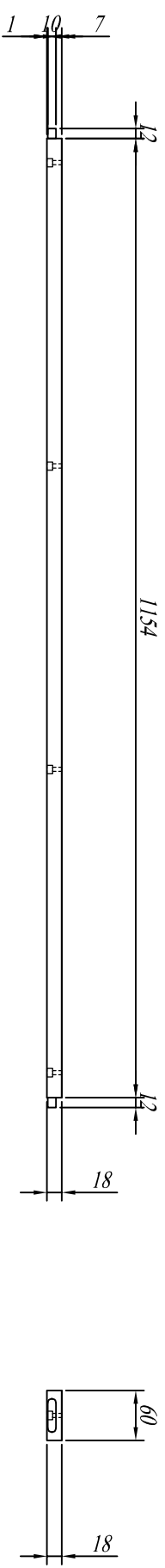
Draw by

Product's name:

SDM/BD/703

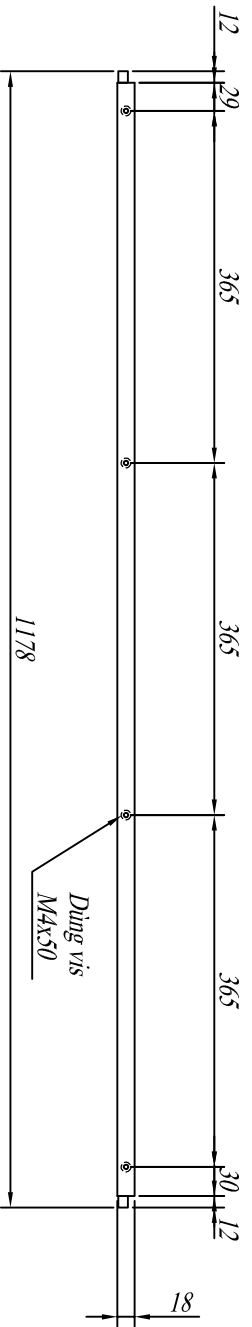
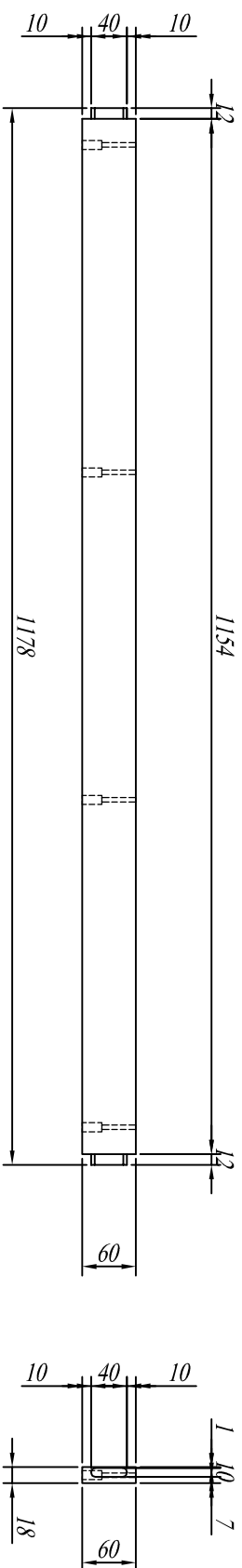


*ĐỘ NGANG TRƯỚC DƯỚI*

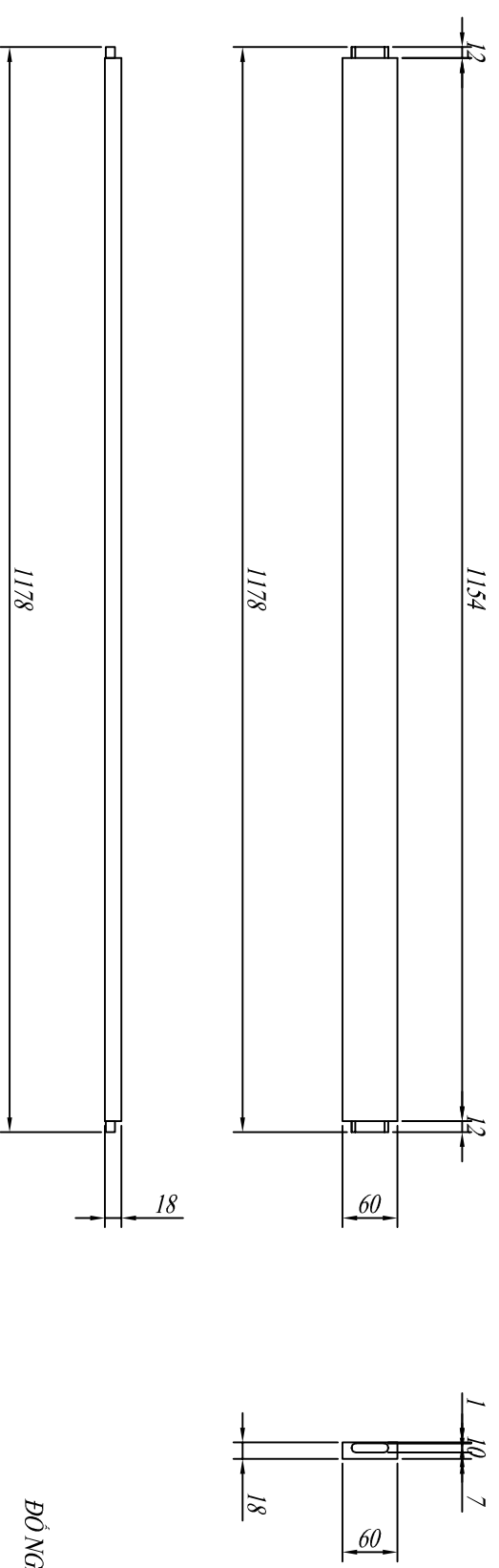


*ĐỘ NGANG TRƯỚC TRÊN*

	<p>Approved</p>	<p>Check by</p>	<p>Draw by</p>	<p>Product's name: SDMBD703</p>
--	-----------------	-----------------	----------------	---------------------------------

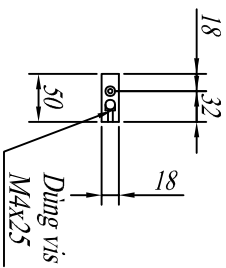
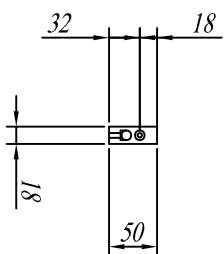
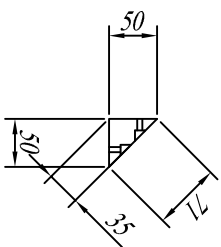


ĐÓ NGANG SAU TRÊN

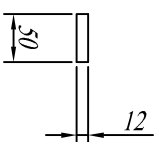
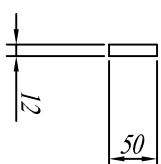
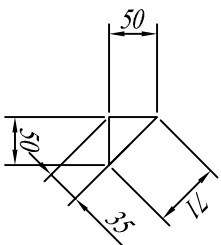


ĐÓ NGANG SAU DƯỚI

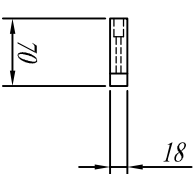
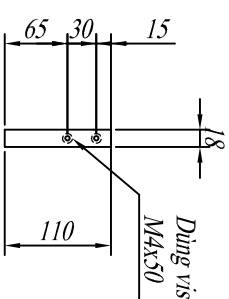
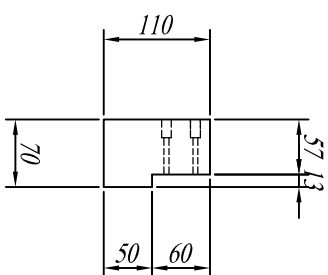
	<p>Approved</p>	<p>Check by</p>	<p>Draw by</p>	<p>Product's name: SDMBD703</p>
--	-----------------	-----------------	----------------	---------------------------------



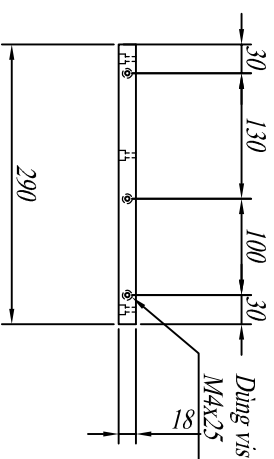
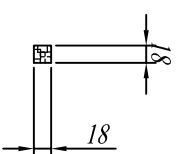
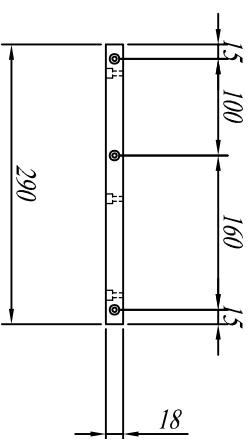
KE GÓC



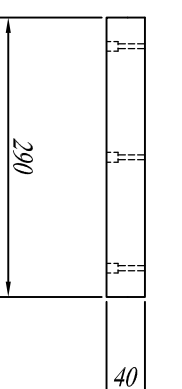
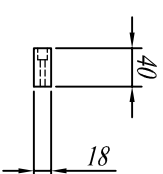
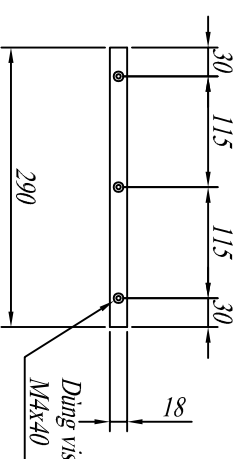
KE GÓC ĐỘ DÂY HỘC KÉO



BỘ BẮT MÓC TREO



BỘ LIÊN KẾT NÓC



BỘ LIÊN KẾT DÂY



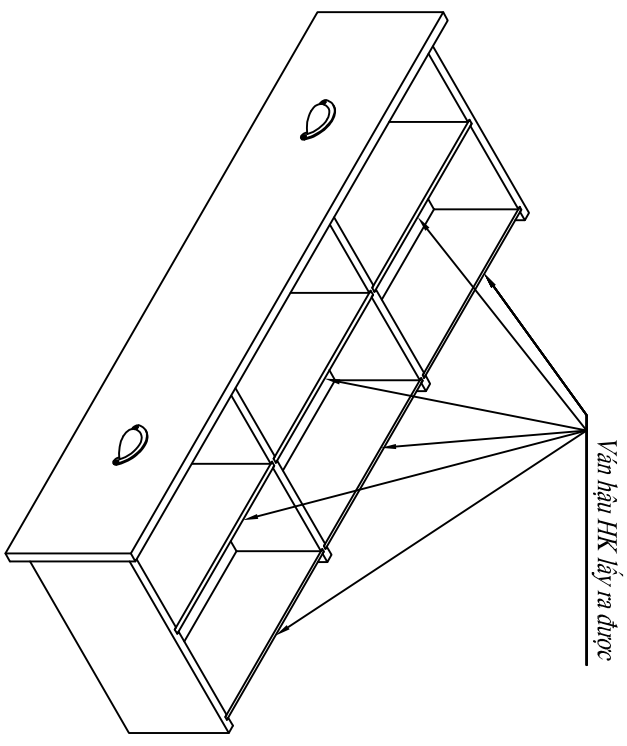
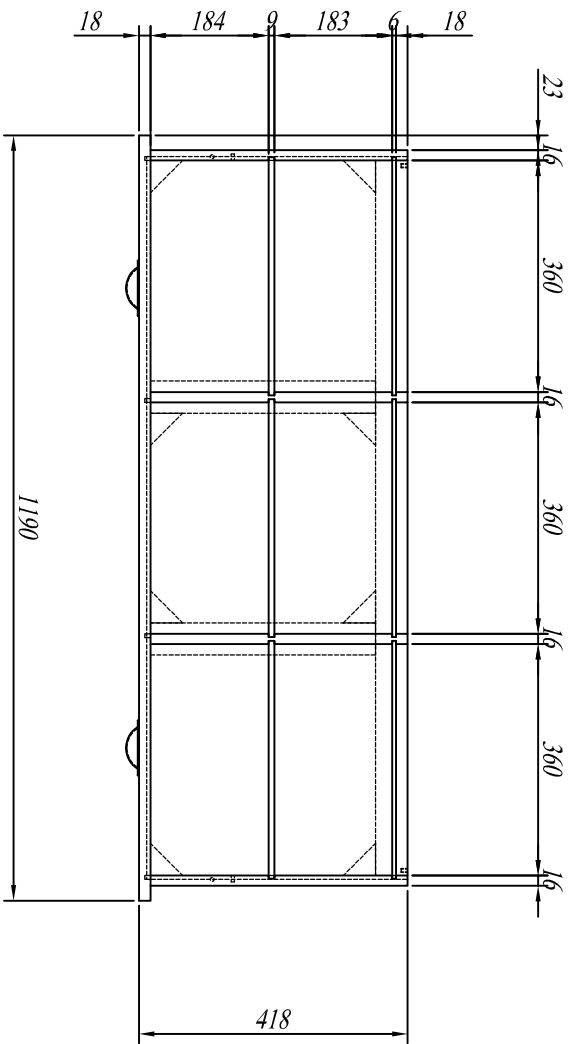
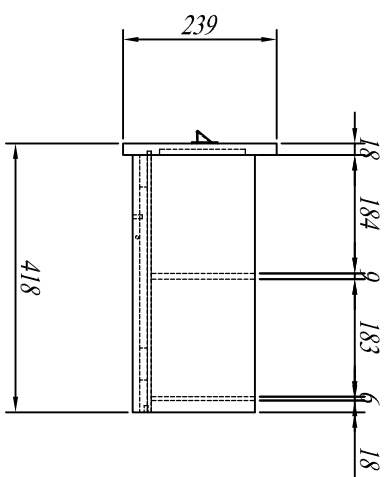
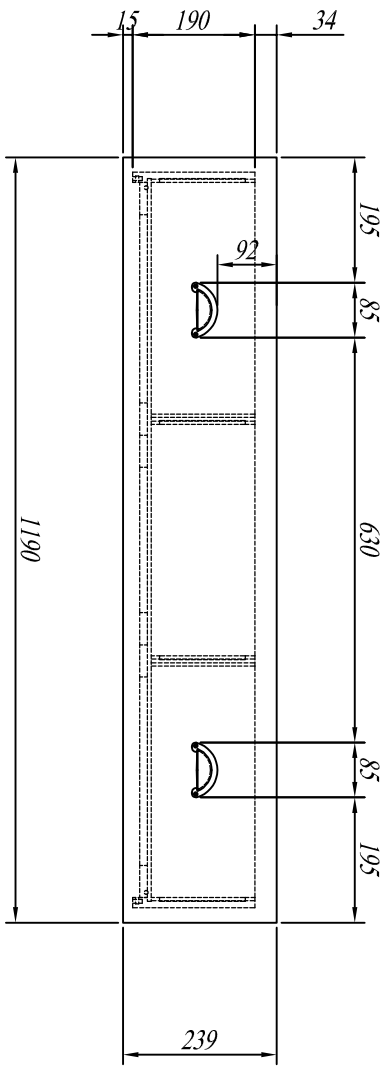
Approved

Check by

Draw by

Product's name:

SDM/BD/703



Lưu ý: Các tấm hậu và tấm giữa lấy ra phải nhẹ.  
Kiểm tra rãnh và vân trước khi chạy hàng loạt.

CỤM HỘC KÉO TRÊN



Approved

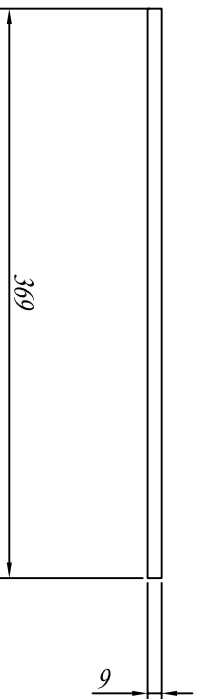
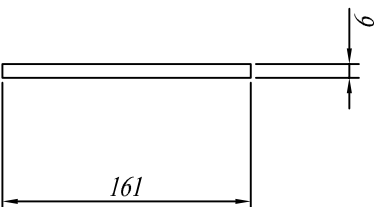
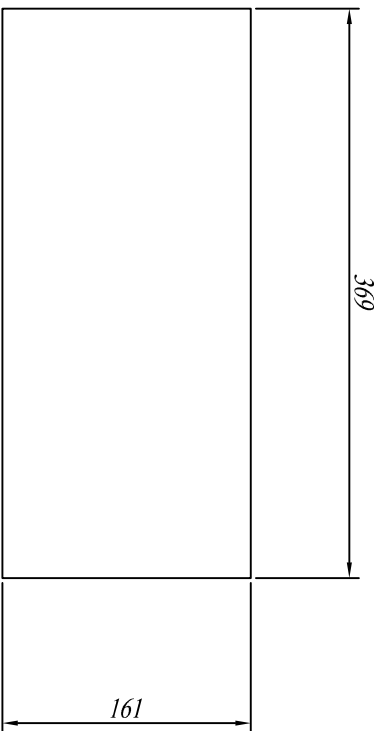
Check by

Draw by

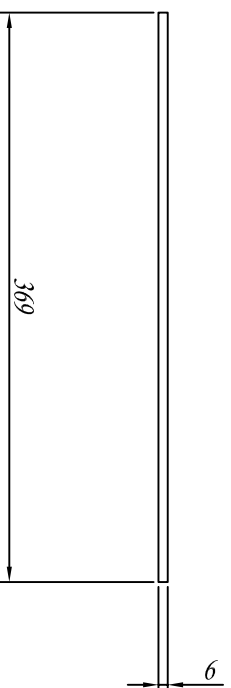
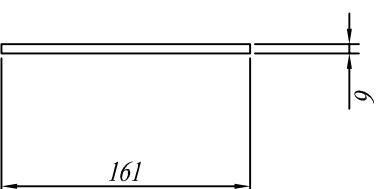
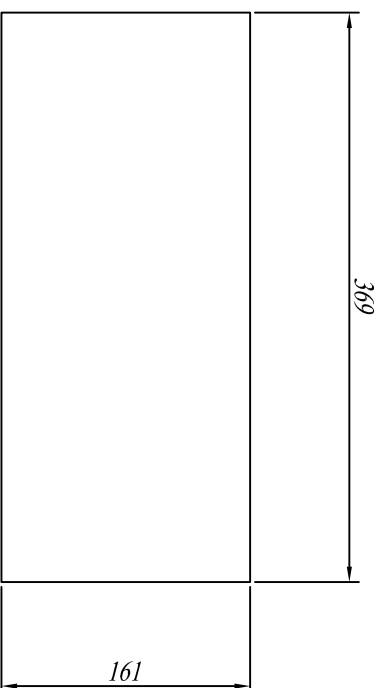
Product's name:

SDMBD/03





HẬU DI ĐỘNG GIỮA



HẬU DI ĐỘNG SAU



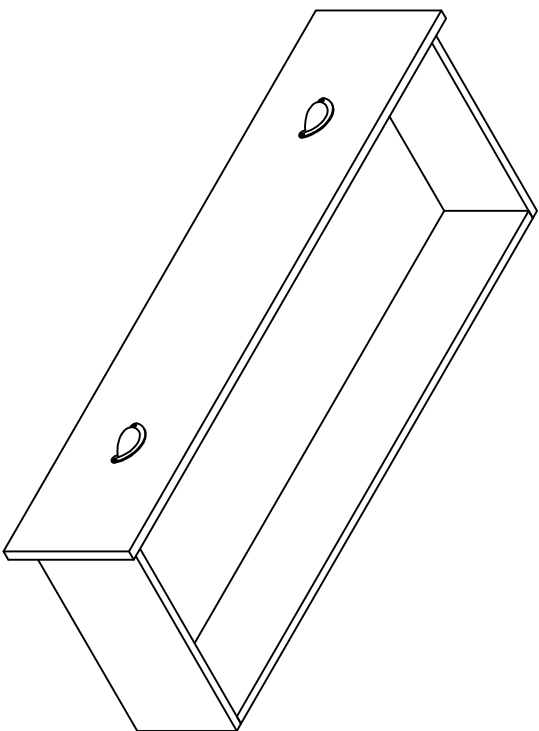
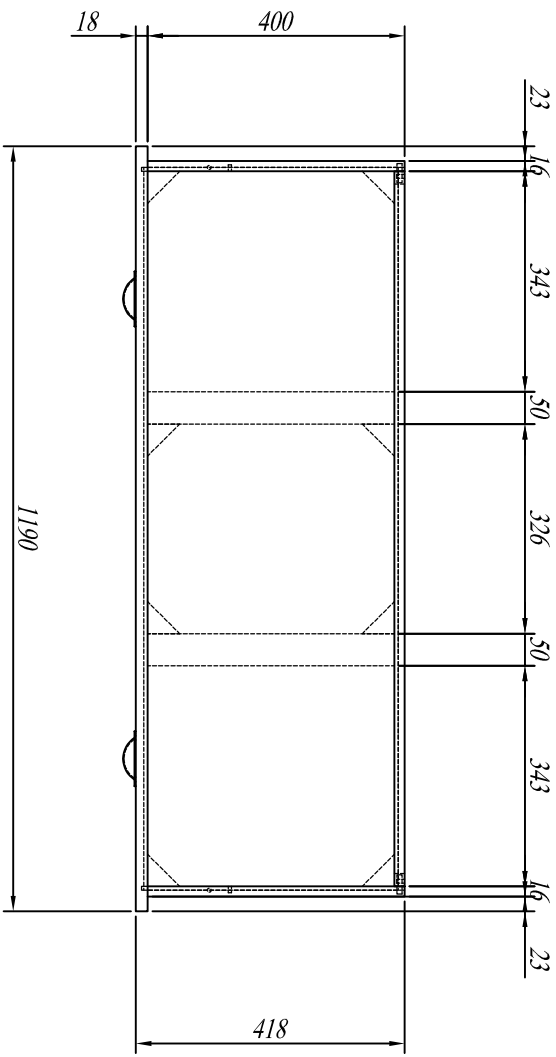
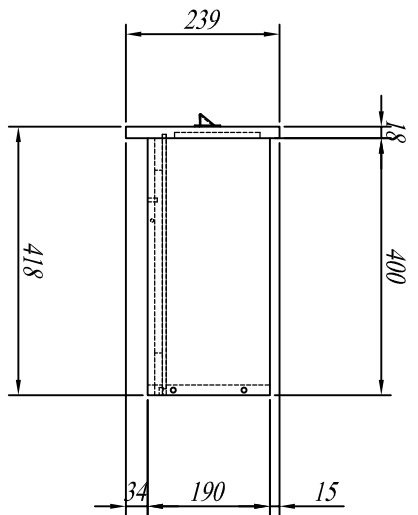
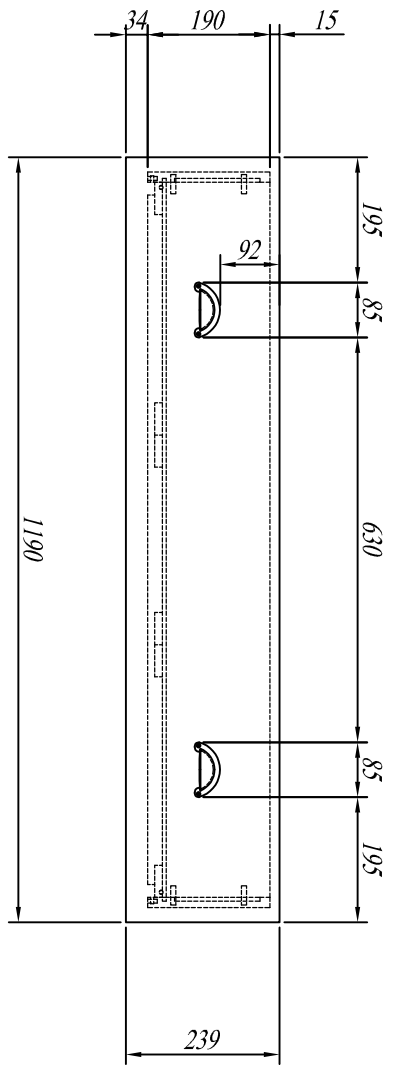
Approved

Check by

Draw by

Product's name:

SDM/BD/703



Approved

Check by

Draw by

Product's name:

SDMMD703

CỦM HỌC KÉO DƯỚI



Approved

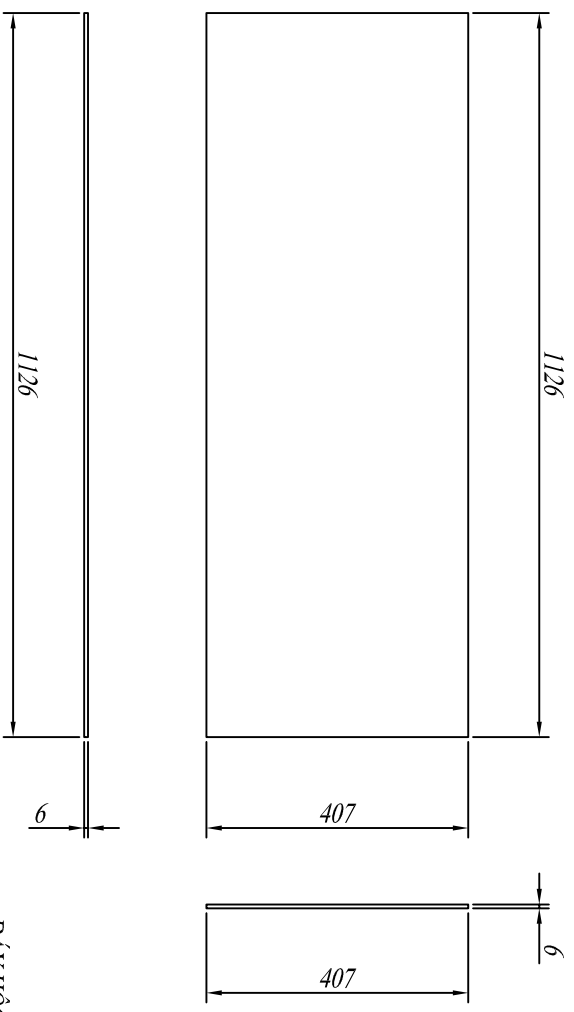
Check by

Draw by

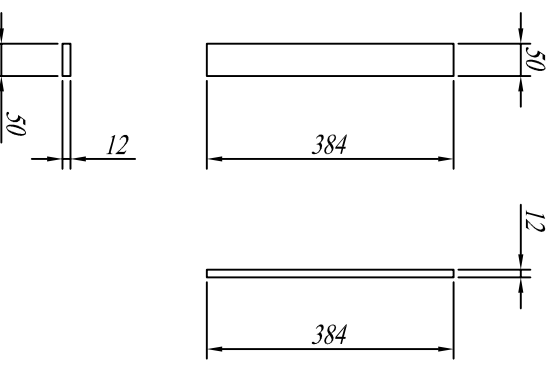
Product's name:

SDMBD/03

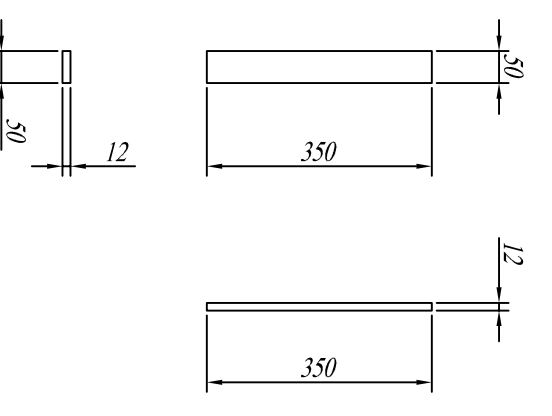
**DÂY HỌC KÉO DƯỚI**



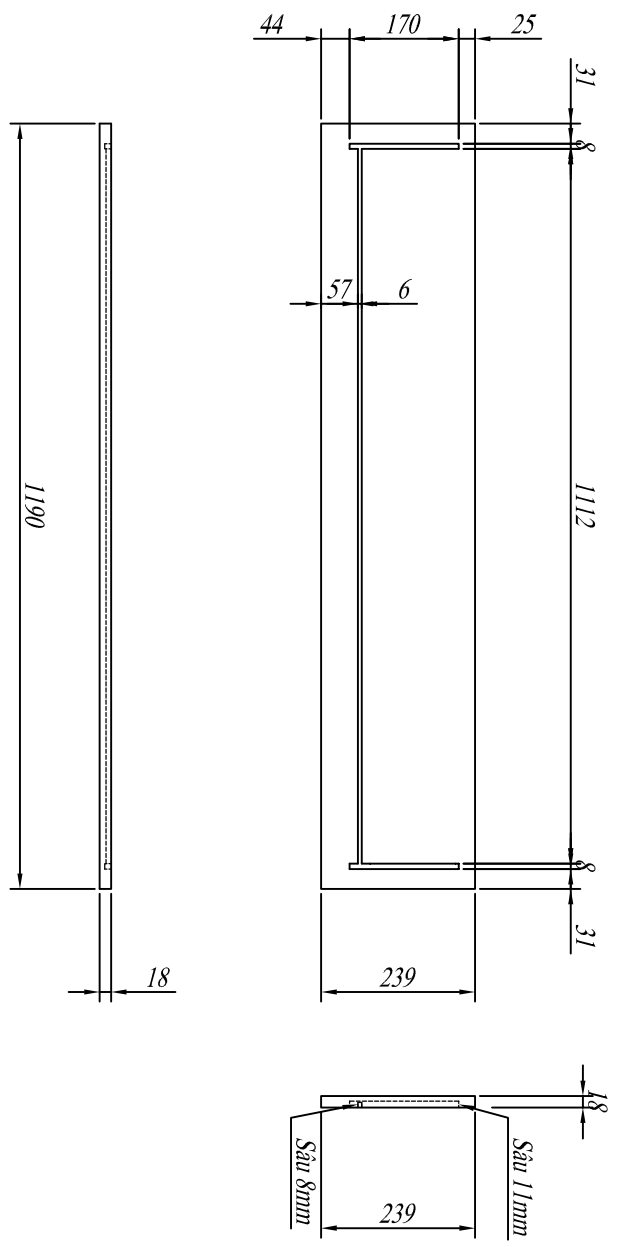
**THÀNH ĐỒ HỌC KÉO DƯỚI**



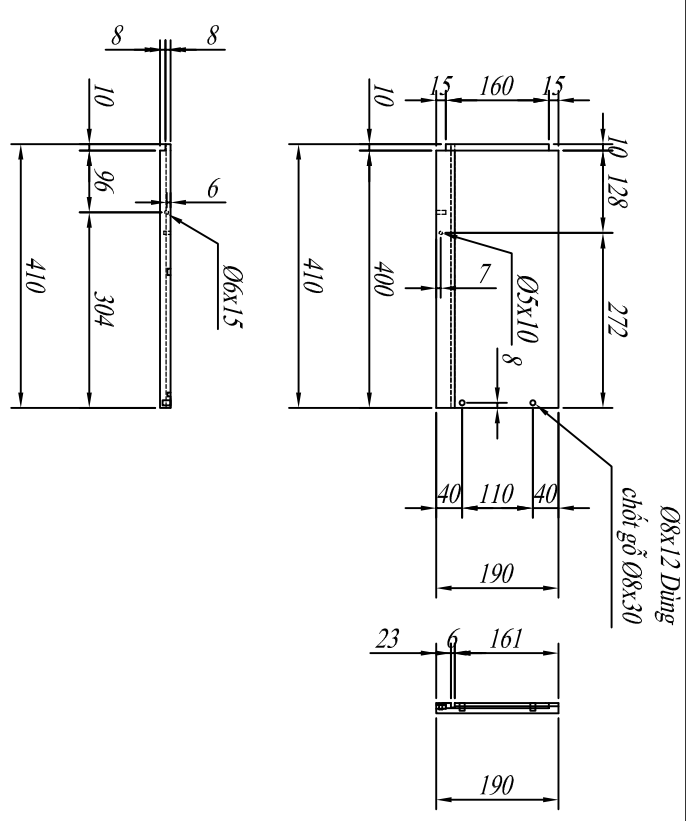
**THÀNH ĐỒ HỌC KÉO TRÊN**

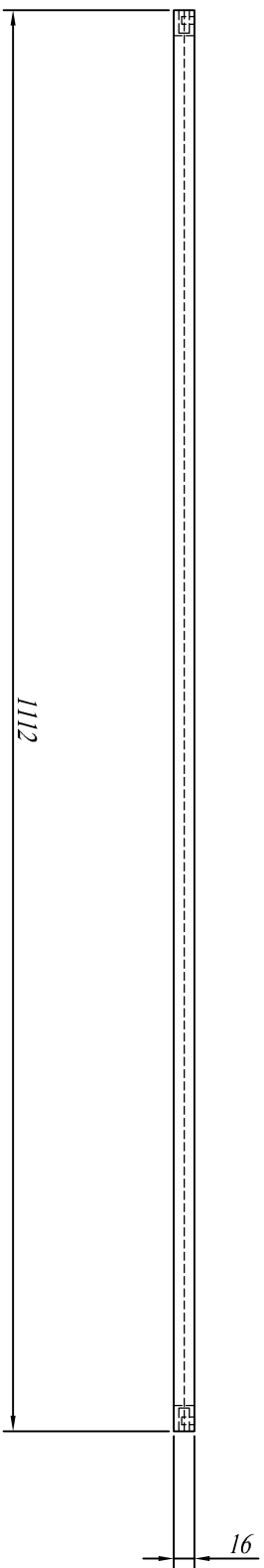
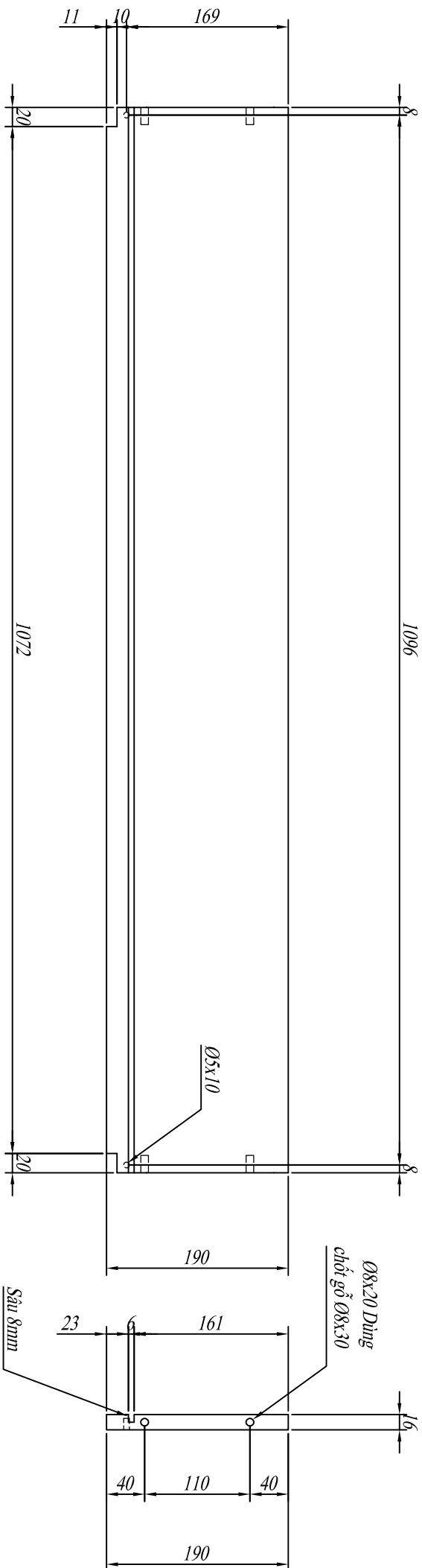


**MẶT HỌC KÉO DƯỚI**



**HÔNG HỌC KÉO DƯỚI TRÁI PHẢI ĐỘ XÃNG NHAU**





HẬU HỌC KÈO DƯỚI

	<p>Approved</p>	<p>Check by</p>	<p>Draw by</p>	<p>Product's name: <b>SDM/BD/703</b></p>
--	-----------------	-----------------	----------------	--